




MONTAGEANLEITUNG

Sicherheitsbestimmungen und
allgemeine Richtlinien

RAIL Easy

RAIL Tür

RAIL Sicherheitsweg

- 
- Neigungswinkel verstellbar
60°, 74°, 84° und 90°
 - höhenverstellbar bis 3 cm
 - Fussleiste

Wichtige Montagehinweise

- Das swissporSAFSYS Geländersystem RAIL ist ein Seitenschutzsystem nach EN 13374 (2013) Klasse A und nach EN 14122-3 (2016). Das swissporSAFSYS Geländersystem RAIL darf ausschliesslich von unterwiesenen Fachpersonal aufgebaut werden.
- Vor jedem Aufbau alle Teile des swissporSAFSYS Geländersystems RAIL auf eventuelle Schäden bzw. Verschleiss untersuchen. Zustand der Verbindungselemente prüfen. Alle beschädigten oder verschlissenen Teile austauschen.
- Die Dachneigung darf 10° nicht überschreiten.
- Die swissporSAFSYS Produkte dürfen nicht auf aggressiven Medien (z.B. feuchtem Betonboden) gelagert werden.
- Die Brüstungshöhe muss mindestens 5 cm betragen. Ist die Brüstungshöhe geringer als 15 cm, müssen Fussleisten montiert werden.
- Der Pfostenabstand untereinander darf nach EN 14122-3 (2016) maximal 150cm und nach EN 13374 (2013) Klasse A maximal 280 cm betragen.
- Der Handlauf bzw. die Knieleiste kann durch hintereinander stecken der einzelnen Elemente verlängert werden. Unbedingt darauf achten, dass die Steckverbindungen bis zum Anschlag zusammengefügt werden.
- Eckausbildungen, Handlauf und Knieleiste sind mit Gelenken zu stabilisieren. Der max. Abstand darf 150 x 150 cm nicht überschreiten.
- Alle Befestigungsmittel entsprechend den Vorgaben in der Montageanleitung anziehen. Bei Unklarheiten ist der Hersteller umgehend zu kontaktieren.
- Auf das bereits aufgerollte (mitgelieferte) Vlies sind die Metallklammern entsprechend der Montageanleitung zu fixieren.
- Bei Verwendung direkt auf der Abdichtungsebene ist unbedingt eine Schutzmatte zu verwenden.
- Der Monteur hat darauf zu achten, dass die Abdichtungsebene nicht beschädigt wird!
- Es ist unbedingt darauf zu achten, dass bei der Montage der RAIL Geländersysteme durch den Monteur die Dichtheit des Untergrundes bzw. der Abdichtungsebene nicht beeinträchtigt werden darf.

Sicherheitshinweise und allgemeine Richtlinien

- Nur unbeschädigte Originalbauteile verwenden.
- Am Produkt keinerlei Veränderungen vornehmen, welche die Funktion oder die Sicherheit beeinträchtigt.
- Bei allen Arbeiten sind die einschlägig gültigen Normen, Vorgaben der Fachverbände, die Richtlinien und die Regeln der SUVA zwingend einzuhalten.
- Darauf achten, dass für die Montage des swissporSAFSYS Geländersystem RAIL das Personal durch PSA (Persönliche Schutzausrüstung gegen Absturz) gesichert ist.
- Achtung! Das Werfen sämtlicher Teile von RAIL-Produkten ist nicht zulässig.
- Vor dem Aufbau darauf achten, dass alle benötigten Teile vorhanden sind.
- Bei Windgeschwindigkeiten über Windstärke 6 nach der Beaufortskala sind die Arbeiten auf dem Dach einzustellen.
- Nach dem Sturz einer Person oder dem Fall eines Gegenstandes gegen oder in das swissporSAFSYS Geländersystem RAIL darf das swissporSAFSYS Geländersystem RAIL nur dann weiterhin verwendet werden, wenn es durch eine fachkundige Person überprüft wurde.
- Grundsätzlich ist darauf zu achten, dass beim Aufstellen der RAIL Geländersysteme der Untergrund nicht beschädigt wird.
- Nach Arbeitsende oder bei aufkommendem Wind, muss das swissporSAFSYS Geländersystem RAIL gegen Verrutschen und Abheben gesichert werden.
- Darauf achten, dass das swissporSAFSYS Geländersystem RAIL nach der Montage bzw. vor Beginn der Arbeiten auf dem Dach auf seinen sicheren Stand hin geprüft wird. Dies ist vor allem bei Eis, Schnee und nassen Untergründen wichtig.
- Darauf achten, dass Öffnungen, zwischen dem swissporSAFSYS Geländersystem RAIL und anderen Konstruktionen, so klein wie möglich sein müssen, aber 12 cm bei Geländerholmen und 2 cm für die Fussleiste nicht überschreiten dürfen.
- Da die Pfosten höhenverstellbar sind, darf der Freiraum zwischen Knieleiste und Fussleiste bzw. der Freiraum zwischen Knieleiste und Oberkante der Brüstung maximal 47 cm betragen.
- Bei Vorhersagen von Wind- bzw. Wetterereignissen wie Sturm, Orkan, starken Windböen, Starkregen, Hagel und dergleichen, ist das swissporSAFSYS Geländersystem RAIL rechtzeitig komplett umzuklappen und gegen ein Verrutschen und Abheben zu sichern um Beschädigungen zu vermeiden.

Persönliche Schutzausrüstung (PSA)

Beim Aufbau des Seitenschutzsystems muss folgende Schutzausrüstung getragen werden:

- Schutzhelm • Sicherheitsschuhe • Sicherheitshandschuhe • Auffanggurt nach EN 361 • Absturzsicherung

Diese Montageanleitung und die angegebenen Arbeitsschritte sind unbedingt zu befolgen! Die Sicherheitsbestimmungen und allgemeinen Richtlinien müssen vor der Montage des swissporSAFSYS Geländersystems RAIL unbedingt genau gelesen und befolgt werden.



Die zu befolgenden Anweisungen sind schematisch dargestellt und schriftlich erläutert.
Bei Unklarheiten wenden Sie sich bitte an unsere technische Abteilung:

swisspor AG

Tel. +41 56 678 98 98, Mail: info@swisspor.com, www.swisspor.ch

swissporSAFSYS Geländersystem RAIL Easy

Gefahr!

Bei hohem Risiko, insbesondere, wenn die Gefahr einer schweren Körperverletzung oder Tod drohen. Bauteile können bei der Montage herabfallen - Quetschgefahr.

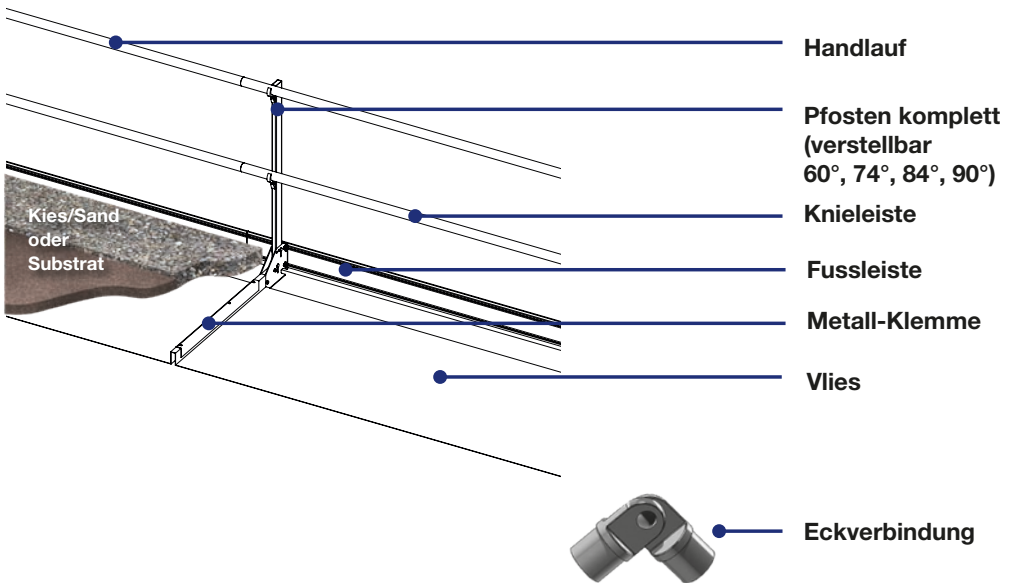
Warnung!

Bei mittlerem Risiko, wenn die Nichtbeachtung der Hinweise zu einer Körperverletzung führen kann.

Vorsicht!

Bei geringem Risiko. Das Nichtbefolgen dieser Hinweise kann zu einer leichten Körperverletzung oder zu umfangreichen Sachschäden führen.

Das Produkt



Benötigtes Werkzeug



Schraubenschlüssel SW 13



Mutter mit einem Drehmoment von mindestens 10 NM anziehen.

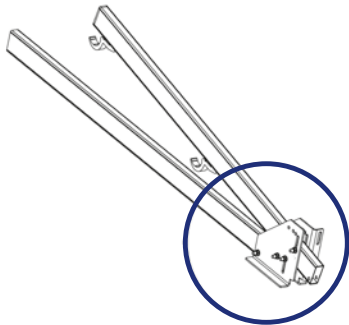


swissporSAFSYS Geländersystem RAIL Easy

Pfosten aufstellen

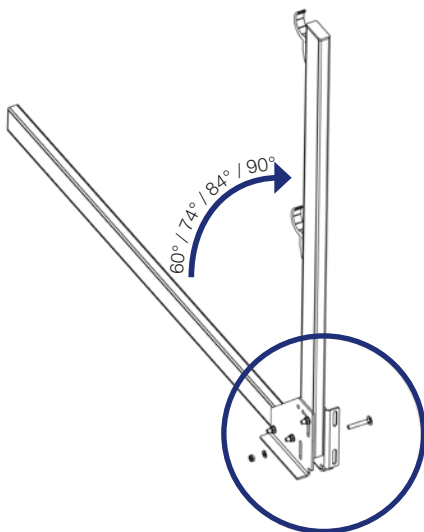
Benötigtes Werkzeug: Schraubenschlüssel SW 13

Transportstellung:



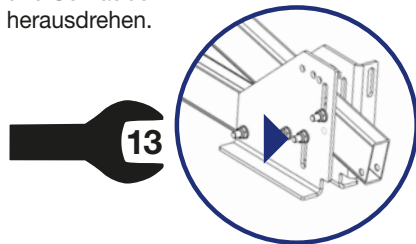
Schritt 2:

Pfosten aufrichten.



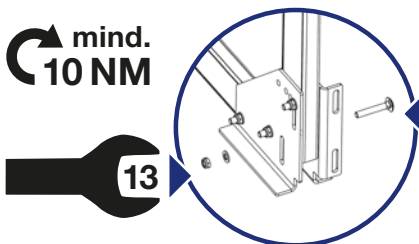
Schritt 1:

Mutter lösen
und Schraube
herausdrehen.



Schritt 3:

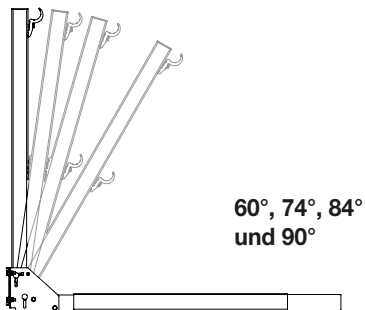
Schraube eindrehen und
Mutter festziehen.



Pfosten:

Neigung verstellbar

Höhe verstellbar 3 cm

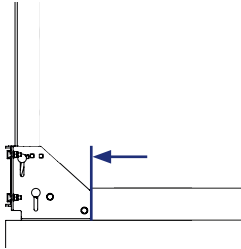


swissporSAFSYS Geländersystem RAIL Easy

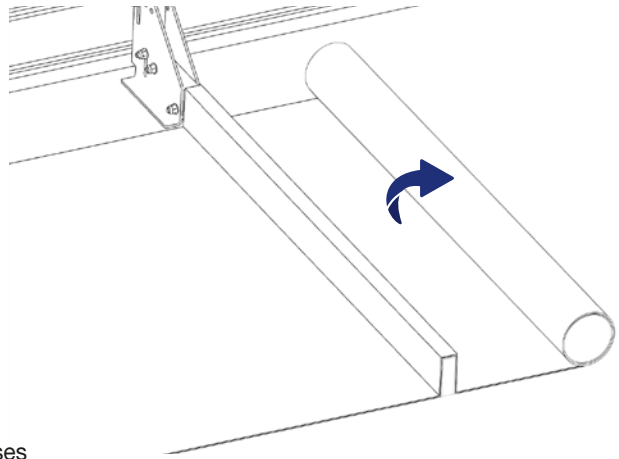
Pfosten aufstellen

Schritt 4:

Ausrollen des mitgelieferten Vlieses an der inneren Kante des Pfosten.



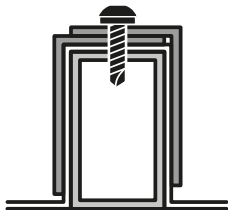
Bei einer Verlängerung des Vlieses ist eine Mindestüberlappung von mindestens 50 cm vorzusehen.



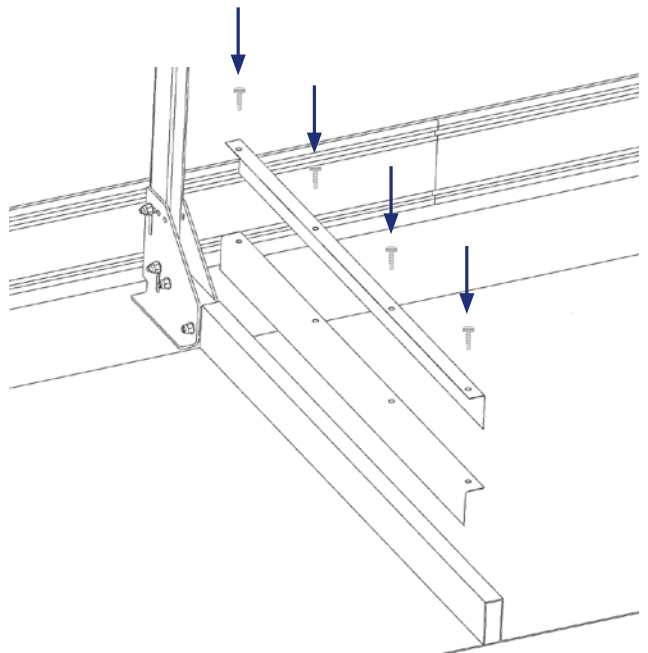
Schritt 5:

Montage der Winkel mit den mitgelieferten Schrauben zur Fixierung des Vlieses. Schrauben soweit eindrehen, dass sie satt aufliegen.

4x



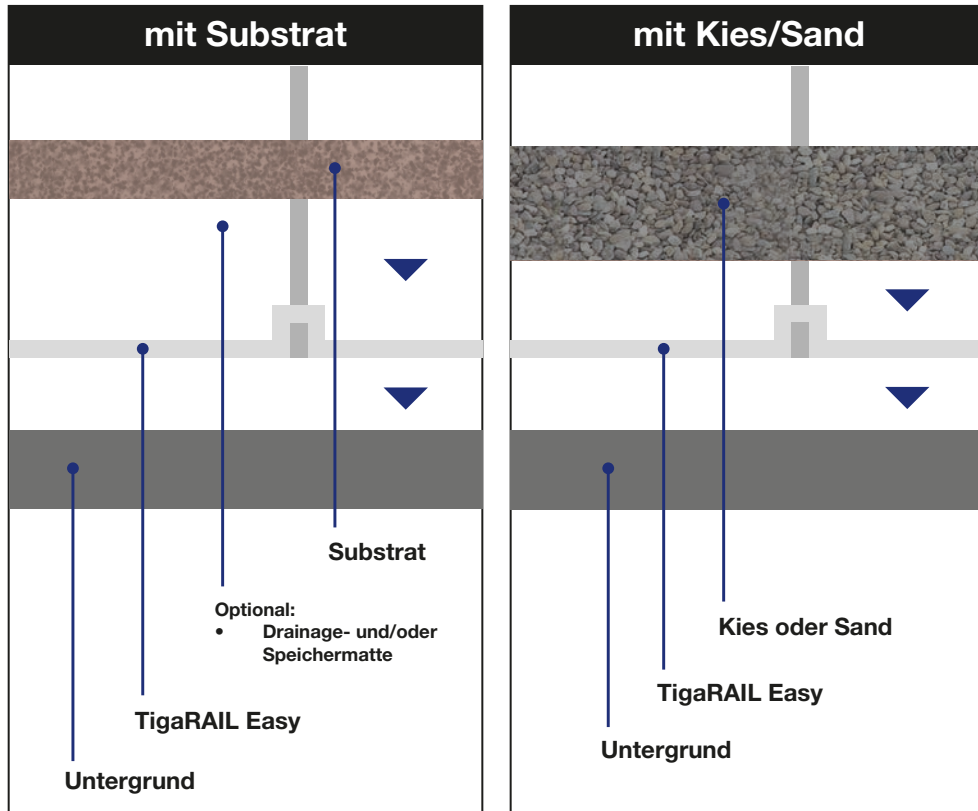
Selbstschneideschraube
5,5 x 38 mm



swissporSAFSYS Geländersystem RAIL Easy

Schichtaufbau

Die Schichtaufbaudicke ist entsprechend der **Tab 1.1** durchzuführen.



WICHTIG: Entsprechende Lasten, die auf das Bauwerk einwirken sind vom Statiker zu berechnen.

Es ist darauf zu achten, dass die Mindestschichtdicke laut Tab.1.1 über die gesamte Vliesfläche erreicht ist.

Auflast Gesamt	Auflast pro m ²	Materialdicke: Substrat $\gamma = 1000 \text{ kg/m}^3$	Materialdicke: Substrat $\gamma = 800 \text{ kg/m}^3$	Materialdicke: Kies, Sand $\gamma = 1600 \text{ kg/m}^3$
kg	kg/m ²	cm	cm	cm
720	80	8.0	10.0	5.0

Tab.1.1

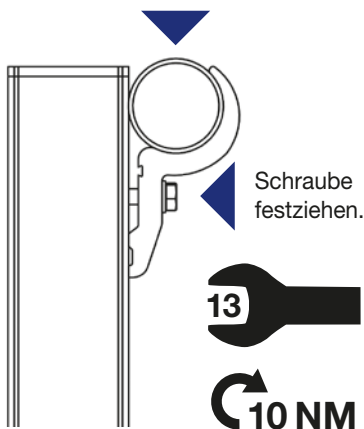
swissporSAFSYS Geländersystem RAIL Easy

Handlauf und Knieleiste montieren

Benötigtes Werkzeug:

Schraubenschlüssel SW 13 und Akkuschauber

Handlauf / Knieleiste
in die Rohrfixierung
einsetzen.



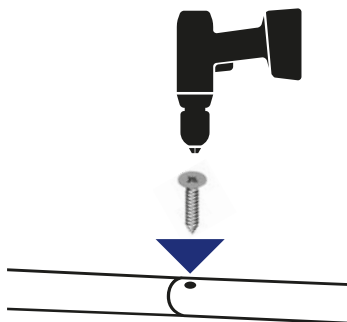
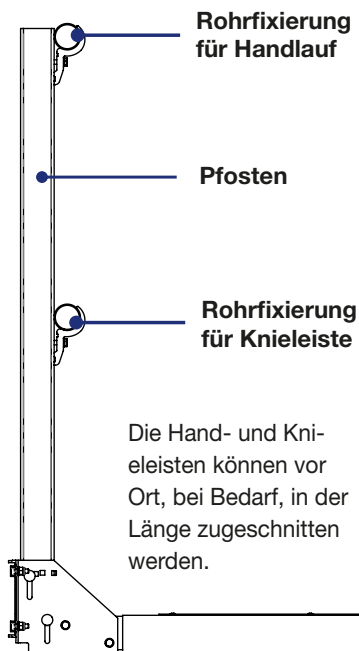
Vorsicht! Die Oberkante vom Handlauf des Seitenschutzsystems muss sich mindestens 100 cm über der Arbeitsfläche befinden.

Verlängerung:

Achtung!
Unbedingt darauf achten,
dass die Steckverbindungen bis zum Anschlag
zusammengefügt werden!



Der Handlauf bzw. die Knieleiste kann durch hintereinander stecken der einzelnen Elemente verlängert werden.



Nach dem Verbinden der beiden Elemente zur Sicherung mit mitgelieferter und selbstschneidender Schraube am vorgebohrtem Loch befestigen.

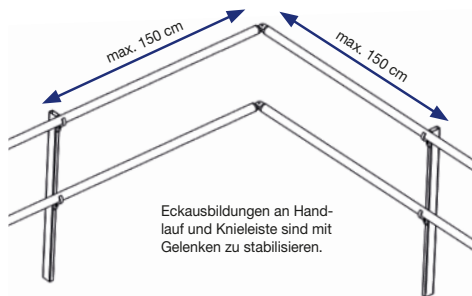
swissporSAFSYS Geländersystem RAIL Easy

Eckverbinder montieren

Benötigtes Werkzeug:

Schraubenschlüssel SW 13 oder Akkuschauber

Max. erlaubte Ausführung:



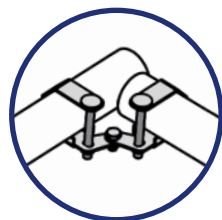
Eckverbinder-Varianten:



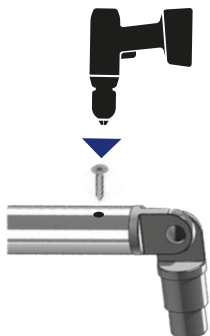
Standard-Eckverbinder



Gelenk-Eckverbinder mit Befestigung an abgeschnittenen Handlauf / Knieleisten-Ende



Gelenk-Eckverbinder mit Befestigung an Handlauf / Knieleisten-Ende



Handlauf und Knieleiste mit mitgelieferter und selbstschneidender Schraube an Eckverbinder fixieren.



10 NM

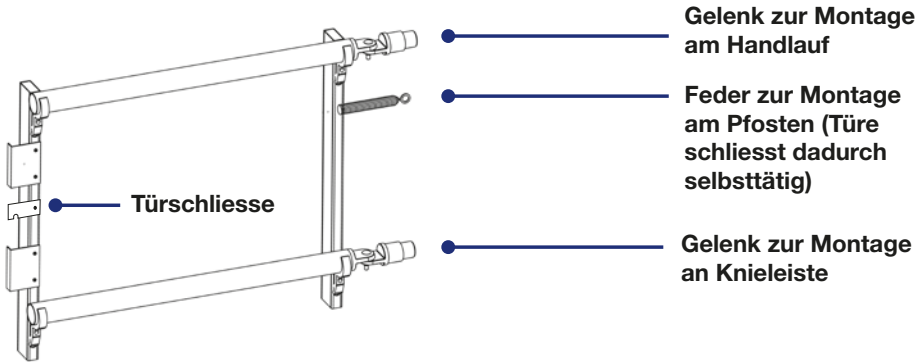


Die Muttern an den Gelenken festziehen.

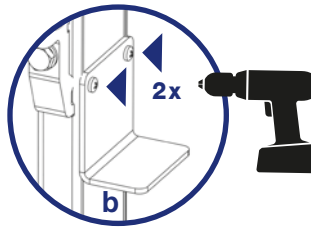
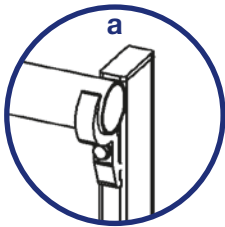
swissporSAFSYS Geländersystem RAIL Tür

RAIL Tür montieren

Benötigtes Werkzeug: Akkuschauber



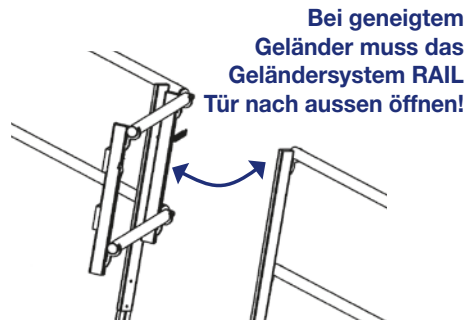
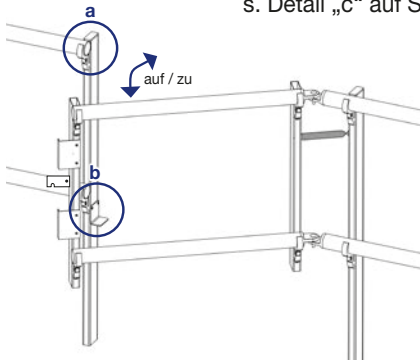
Montage des Winkels:



Den Winkel mit beiden mitgelieferten Schrauben so am Pfosten befestigen, dass die Tür am Winkel nicht streift s. Detail „c“ auf Seite 10).

Handlauf und Knieleiste bündig mit Pfosten montieren, damit die Türklemme problemlos schliessen kann!

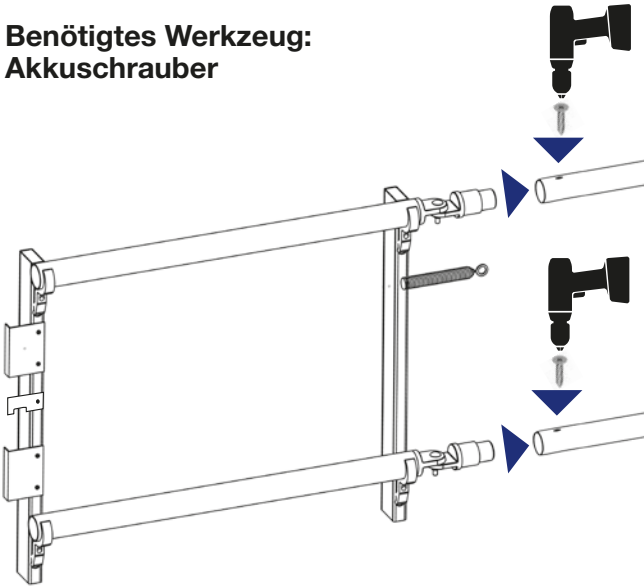
Achtung!
Die Montage von swissporSAFSYS Geländersystem RAIL Tür ist als Abschluss auszuführen, hinsichtlich der Ballastgewichte (siehe Seite 14 und 15).



swissporSAFSYS Geländersystem RAIL Tür

RAIL Tür montieren

**Benötigtes Werkzeug:
Akkuschrauber**

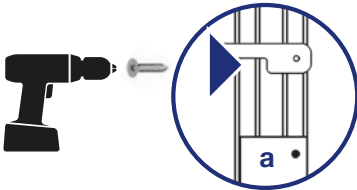


Gelenke in Handlauf bzw.
Knieleiste schieben.

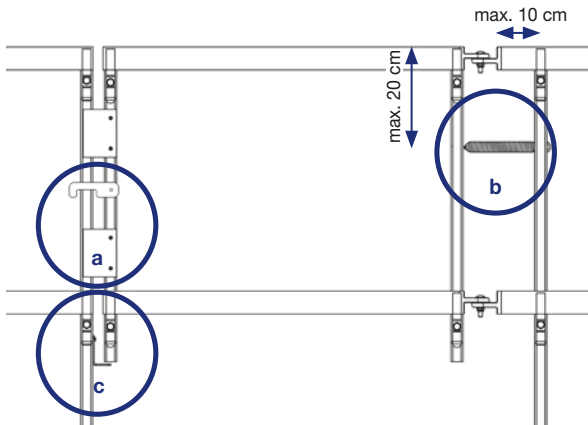
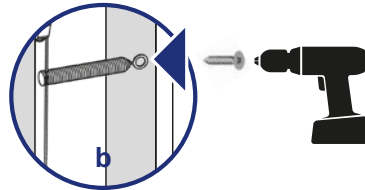
**Rohr muss bündig mit
Gelenk abschliessen!**

Handlauf bzw. Knieleiste
mit mitgelieferter und
selbstschneidender
Schraube fixieren.

Mitgelieferte Schraube zum Einrasten
der Türschliesse am Pfosten fixieren.



Feder am Pfosten mit mitgelieferter und
selbstschneidender Schraube fixieren.



5 mm
Abstand
zwischen
Winkel
und Türe.

swissporSAFSYS Geländersystem RAIL Easy

Fussleisten montieren

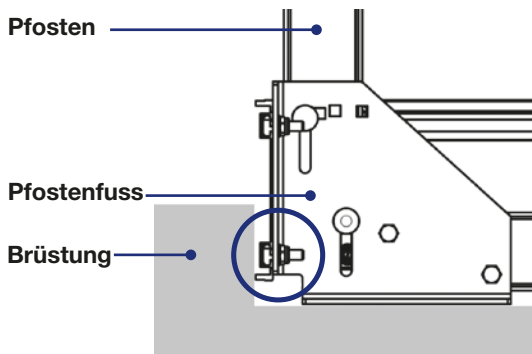
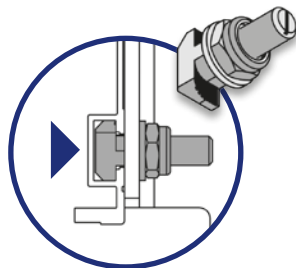
Benötigtes Werkzeug: Schraubenschlüssel SW 13

Die Schrauben exakt in die Führung der Fussleisten einsetzen, am Pfostenfuss anschrauben und festziehen.

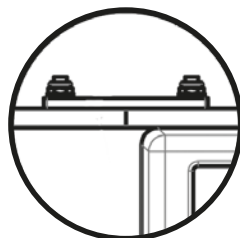
Darauf achten, dass der Freiraum zwischen der Unterkante, der Fussleiste und der Arbeitsfläche stets unter 2 cm beträgt.



10 NM



Fussleistenverbinder

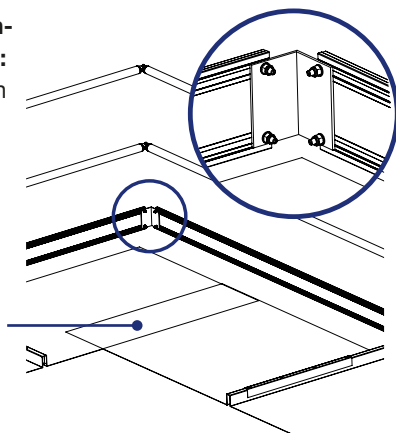


Eckverbinder montieren

Ballastierungsmöglichkeiten Seite 14 und 15:

Bei der hier angeführten Skizze handelt es sich um die Darstellung der Anordnung der Pfosten sowie der Fussleisten.

Das Vlies muss mind. 50cm überlappt sein.



Die Schrauben exakt in die Führung der Fussleisten einsetzen, am Eckverbinder anschrauben und festziehen.

Vorsicht, bei Schneefall ist bei swissporSAFSYS Geländersystemen RAIL mit Fussleiste darauf zu achten, dass der anfallende Schnee umgehend entfernt werden muss, um eventuellen Gefahren vorzubeugen (wie z.B. ein Abrutschen oder Herunterfallen des Geländersystemes von der zu sichernden Fläche).

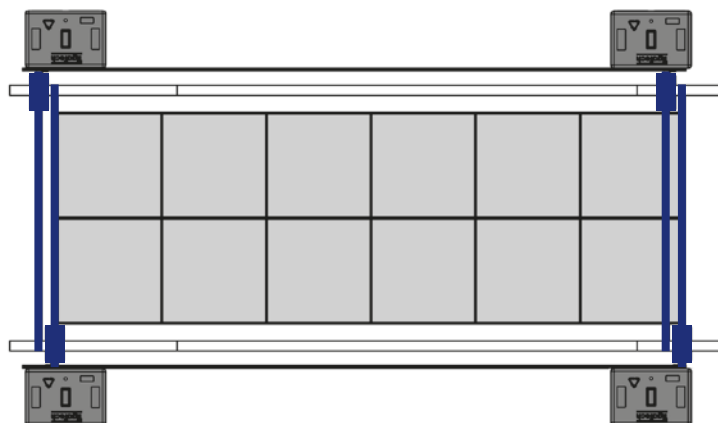
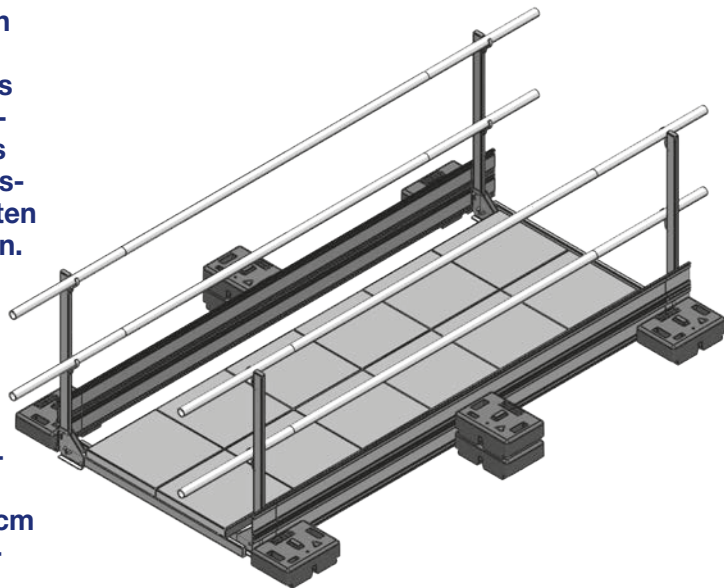
Sicherheitsweg - Aufbau mit Betongewichten

Aufbauvariante mit Betonplatten
(lt. EN 1339) 50 x 50 x 4 cm mit
einem Mindestgewicht von je 25,5 kg.

**Betonplatten im
Lieferumfang
nicht enthalten!**

Bei der kürzesten
Ausführung des
Sicherheitsweges
von 280 cm Pfos-
tenabstand muss
dieser mit mindes-
tens 8 Betonplatten
ballastiert werden.

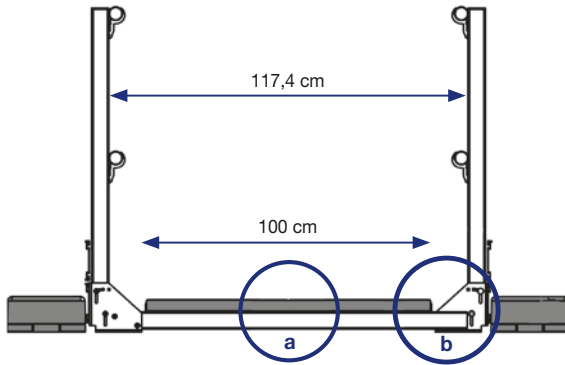
**Vorsicht! Die
Oberkante vom
Handlauf des
Seitenschutzsys-
tems muss sich
mindestens 100 cm
über der Arbeits-
fläche befinden.**



**Anordnung der
Pfoften:**
jeweils 2 Pfoften
gegengleich
zueinander
aufstellen. Die
Pfoften sind mit
Betongewichten
zu stabilisieren.

Sicherheitsweg - Aufbau mit Betongewichten

Benötigtes Werkzeug:
Schraubenschlüssel SW 13 und Akkuschauber



Aufbau:

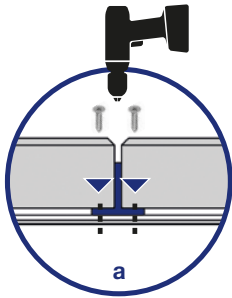
Pfosten aufstellen
(Aufbau siehe Seite 4).

Profile zur Stabilisierung der
Betonplatten in 50 cm
Abständen mit mitgelieferten
Schrauben fixieren.

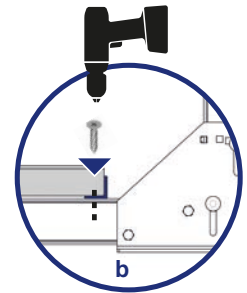
Betonplatten verlegen.

Hand- bzw. Knieleiste montieren
(Aufbau siehe Seite 7).

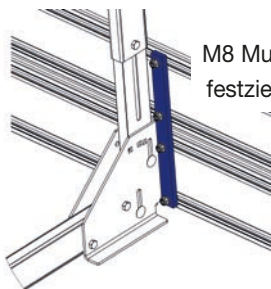
Falls erforderlich: Eckverbinder
montieren (siehe Seite 8).



Profile zur Stabilisierung der Be-
tonplatten mit mitgelieferten und
selbstschneidenden Schrauben
an allen Pfosten fixieren.



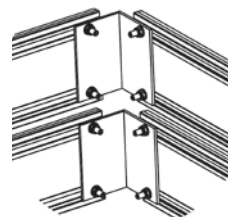
Doppelfussleistenhalter montieren



M8 Muttern
festziehen.

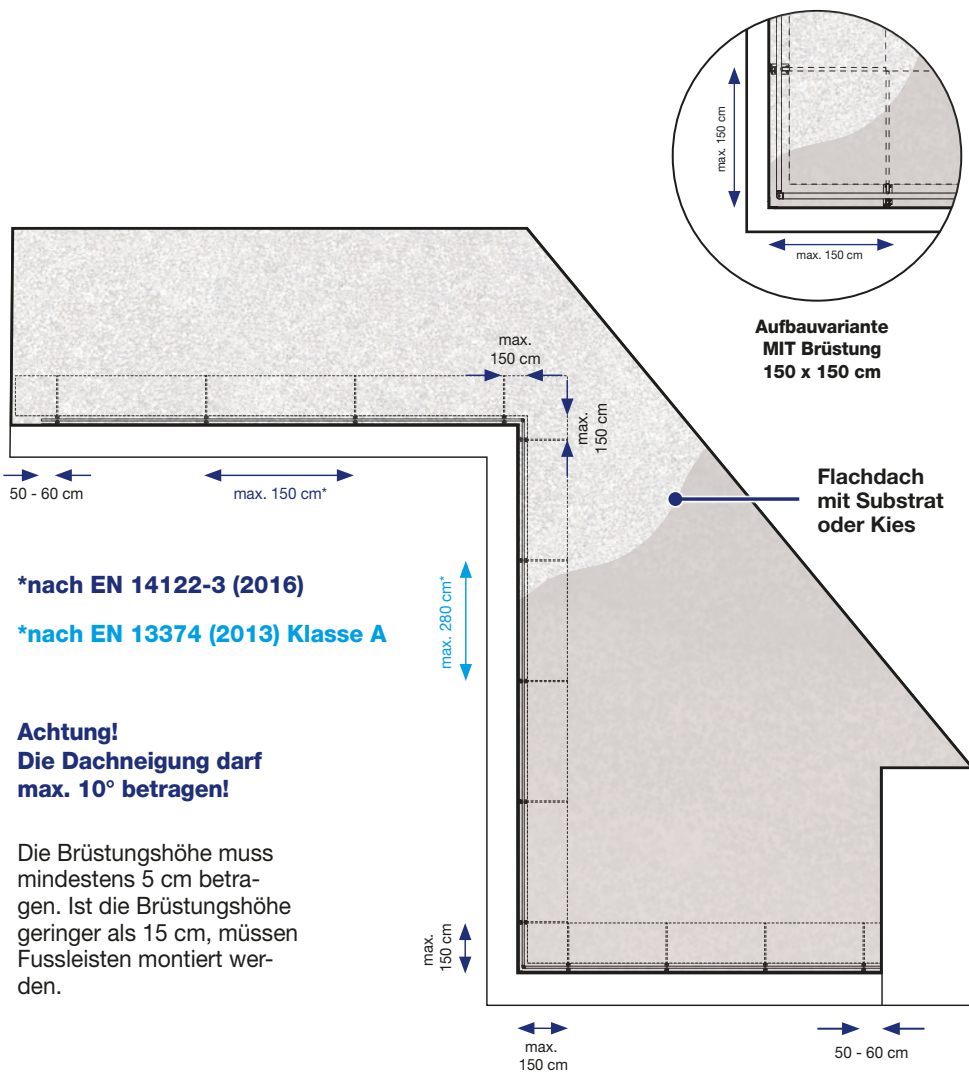
Doppelfussleistenhalter A2 wird
mittels Hammerkopfschrauben und
Sicherheitsmutter M8 an
der bereits montierten Fussleiste
(s. links) befestigt.

Anschliessend wird die doppelte
Fussleiste am Doppelfussleis-
tenhalter A2 montiert.



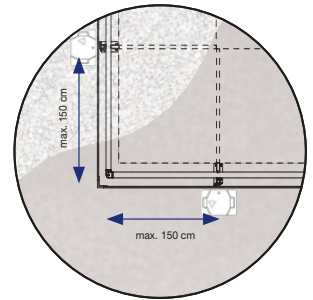
swissporSAFSYS Geländersystem RAIL Easy

Beispiel für Aufbauvarianten MIT Brüstung

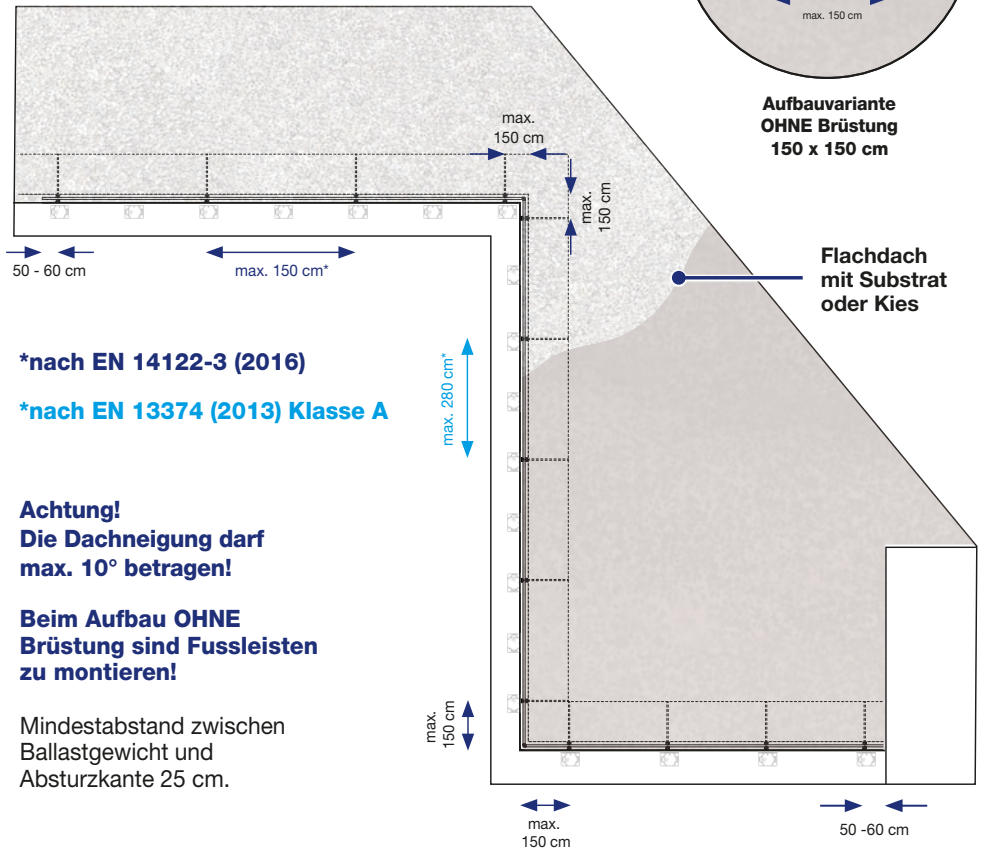


swissporSAFSYS Geländersystem RAIL Easy

Beispiel für Aufbauvarianten OHNE Brüstung



**Aufbauvariante
OHNE Brüstung
150 x 150 cm**



Vorsicht! Bei Schneefall ist bei swissporSAFSYS Geländersystemen RAIL mit Fussleiste darauf zu achten, dass der anfallende Schnee umgehend entfernt werden muss, um eventuellen Gefahren vorzubeugen (wie z.B. ein Abrutschen oder Herunterfallen des Geländersystemes von der zu sichernden Fläche).

Abbauen swissporSAFSYS Geländersystem RAIL

- Das swissporSAFSYS Geländersystem RAIL in umgekehrter Reihenfolge abbauen.
- Nach jedem Abbau alle Teile des swissporSAFSYS Geländersystems RAIL auf eventuelle Schäden bzw. Verschleiss untersuchen. Beschädigte oder verschlissene Teile auswechseln.

Wartung und Service, Lagerung

- Das swissporSAFSYS Geländersystem RAIL ist wartungsarm ausgelegt.
- Alle beweglichen Teile sind spätestens jährlich, im Bedarfsfall jedoch früher, zu schmieren.
- Die Bauteile des swissporSAFSYS Geländersystems RAIL dürfen nicht in aggressiver Umgebung (Streusalz, Zement usw.) gelagert werden.
- Sämtliche Prüfungen und Reparaturen am swissporSAFSYS Geländersystem RAIL werden im Rahmen des Produktservice vom Hersteller übernommen.

Entsorgung

- Die Komponenten des swissporSAFSYS Geländersystems RAIL müssen fachgerecht entsorgt werden, wenn sie nicht mehr benötigt werden.
- Bei der Entsorgung des Produkts der Rückgewinnung der Rohstoffe Vorrang einräumen (gemäss Richtlinie 75 / 439 / EWG, geändert durch 87 / 101 / EWG).
- Das swissporSAFSYS Geländersystem RAIL besteht zu einem grossen Teil aus wiederverwertbaren Materialien. Bei der Entsorgung die länderspezifischen Entsorgungsvorschriften beachten.
- swissporSAFSYS Geländersystem RAIL reinigen.
- Alle lösbaren Komponenten des swissporSAFSYS Geländersystems RAIL entfernen.
- Komponenten aus verschiedenen Materialtypen in Einzelteile zerlegen.
- Zerlegte Elemente nach Materialtypen sortieren.
- Materialtypen gemäss den örtlichen Vorschriften fachgerecht entsorgen.

